



# DORMA ES 200 Easy ES 200

## Automatizări

Noua gamă de automatizări pentru uși glisante de la Dorma este o regândire a automatizărilor. Sistemul inovativ modular de glisare, cu electronica fiabilă și mecanica nouă poate fi folosită pentru uși cu foi glisante de maxim 85 kg pe foaie pentru uși în două canate, și 100 kg pentru ușă într-un singur canat glisant, pentru versiunea de 10 cm sau cea de 15 cm înălțime.

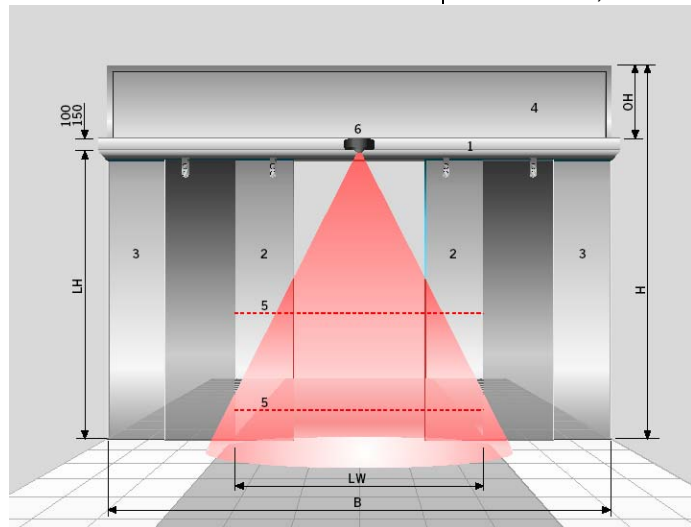
Unitatea Mini-Drive-Unit, compactă este pretestată industrial cu echipamente electronice și toate componentele electrice. Îndeplinește toate normele de siguranță conform tuturor standardelor de siguranță europene sau germane. Setarea se face de la un display digital integrat, cu butoane, fără alte echipamente de programare.

Sistemul poate fi combinat cu o seamă de profile, atât profile Dorma subțiri G sau cu barieră termică ISO, cât și feronerie pentru ușile din sticlă securizată fără ramă. Este simplu și ușor de montat, datorită puținelor componente.

Parametri ușă	ES 200 Easy	ES 200
ușă 1 canat glisant		
-lățime gol trecere	700-3000mm	700-3000mm
-greutate maximă a foii de ușă	1 x 100 kg	1 x 200 kg
ușă 2 canate glisante		
-lățime gol trecere	800-3000 mm	800-3000 mm
-greutate maximă a foilor de ușă	2 x 85 kg	2 x 160 kg
înălțime gol trecere	2100 - 3000 mm	

Date tehnice		
Înălțime operator	100 / 150 mm	100 / 150 mm
Adâncime operator	180 mm	180 mm
Forța de deschidere și de închidere	max. 150 N	max. 150 N
Viteza de deschidere	10 - 50 cm/s	10 - 75 cm/s
Viteza de închidere	10 - 40 cm/s	10 - 50 cm/s
Timpul de stat deschis	0,5 - 30 sec	0-180 sec
Putere utilă	180 W	250 W
Clasa protecție internațională	IP 20	IP 20
Fabricat conform ISO 9001:2000	standard	standard
Sursa de alimentare	230 V, 50/50 Hz	

Unitatea de control ES 200 EASY	
Programe funcționale:	
-Închis	standard
-Automatic	standard
-Permanent deschis	standard
-Deschidere parțială	standard
-Numai ieșire	standard
-Deschidere parțială noapte	standard
Închidere urgentă	standard
Autoînvățare	standard
Reversibilitate automată	standard
Conexiune pentru încuietoare electromecanică	standard
Conexiune pentru 2 perechi de bariere luminoase	standard
Setări din display integrat cu butoane	standard
Deschidere sau închidere de urgență cu acumulatori	standard
Memorarea erorilor, coduri de eroare	standard



Echipamente adiționale	
Încuietoare electromecanică	opțional
Sistem de descuieră manuală a încuietorii electromecanice	opțional
Bariere luminoase	opțional
Pachet baterii (pentru deschidere sau închidere de urgență)	opțional
Modul alimentare de urgență USV	opțional
Modul cuplare la sistemele de control acces și management al clădirilor	opțional

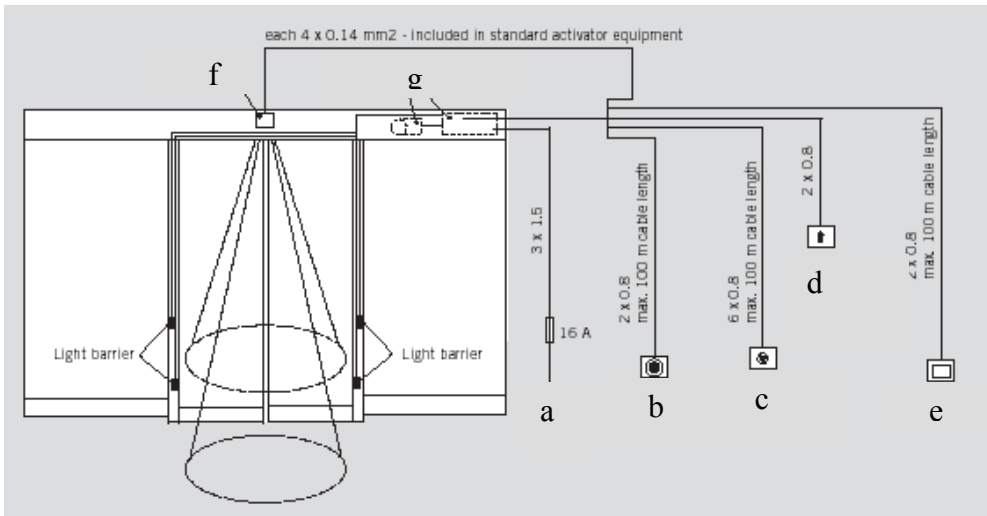
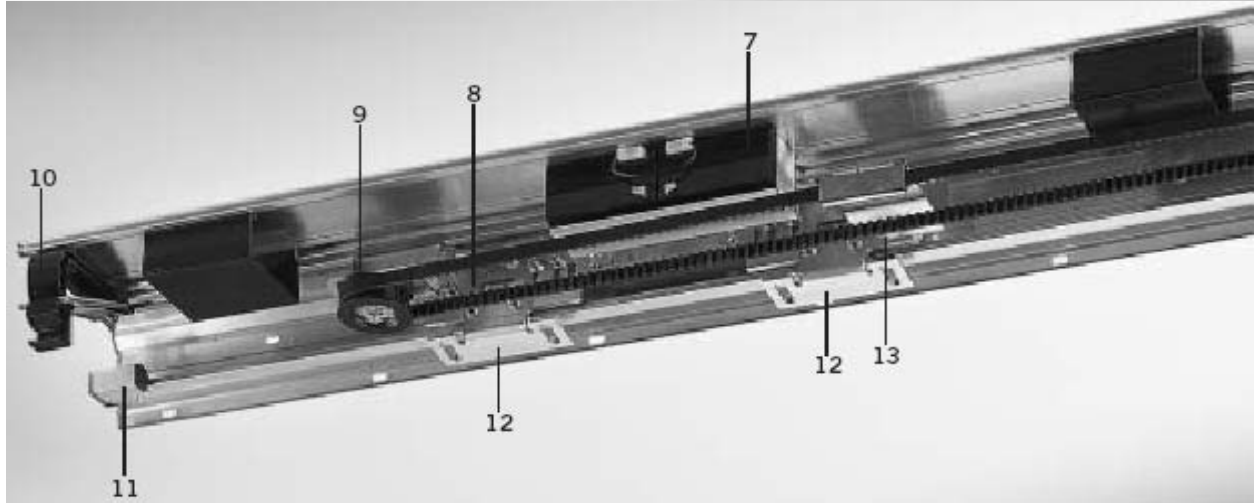
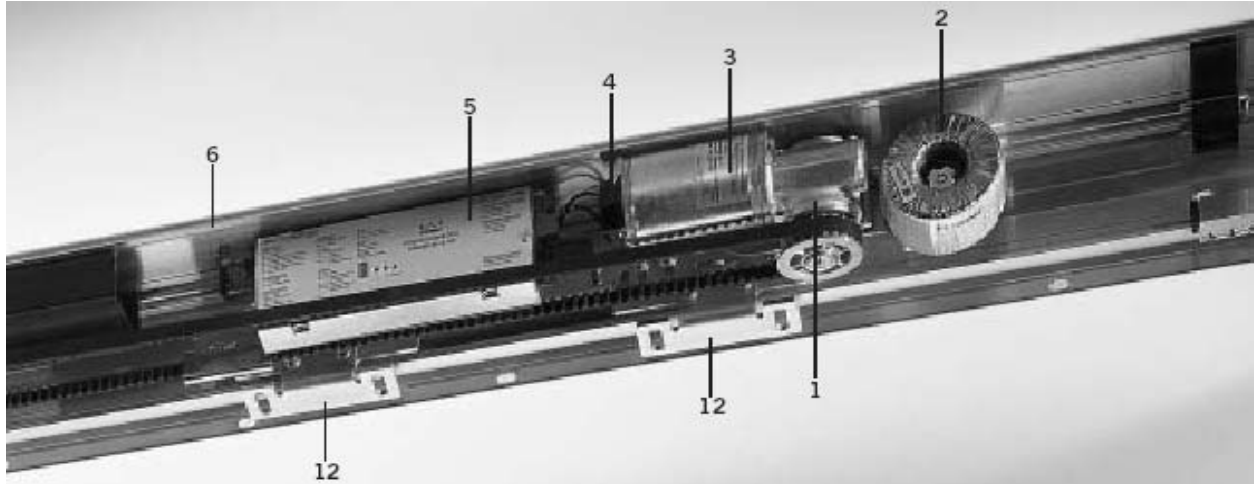
Inima automatizărilor DORMA ES 200 Easy sunt așa-numitele Mini-Drive-Unit, un kit montat pe un suport, care cuprinde modulul de comandă, motor cu decoder și transformator.

Mini drive unit



- Componente
1. Mini-Drive-Unit
  2. Transformator
  3. Motor
  4. Decoder
  5. Unitate control
  6. Profil automatizare
  7. Acumulatori

8. Cărucioare
9. Rolă întinzătoare
10. Suport capac interior mascare
11. Stopper
12. Suport foi de ușă reglabil
13. Conexiune curea.

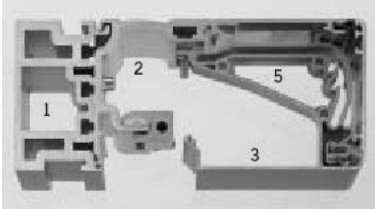


### Conexiuni

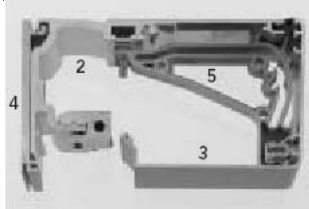
- a. alimentare 1x230 V 50/60 Hz
- b. buton panică
- c. selector program, cu cheie
- d. selector program, exterior cu cheie sau cititor card
- e. buton apăsare interior
- f. radar
- g. unitate activare Mini-drive-unit

## Sistemele de profile automatizare

### Montaj cu părți laterale fixe 100 mm



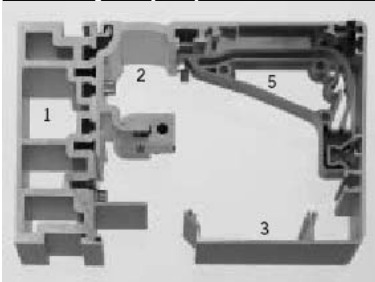
### Montaj perete 100 mm



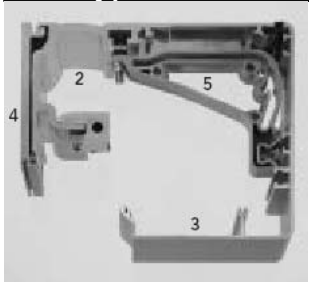
Profilele cu înălțimea de 100 mm sau de 150 mm, pentru montaj cu foi laterale fixe sau montaj pe perete permit adaptarea la toate aplicațiile posibile.

Sistemul mecanic de bază are aceeași componente pentru ambele înălțimi.

### Montaj cu părți laterale fixe 150 mm



### Montaj perete 150 mm

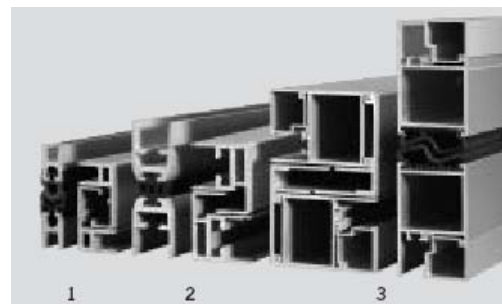


1. Profil aluminiu de montaj
2. Profil automatizare
3. Capac interior de mascare automatizare, 100 mm sau 150 mm înălțime
4. Profil fixare perete
5. Fixare capac interior

## Profile ușă

Dorma poate furniza sisteme de profile și feronerie pentru uși automate cu foi glisante numai din sticlă sau pentru foi cu ramă de aluminiu.

1. sistem de profile fine (subțiri) G
2. sistem de profile sticlă izolată
3. sistem profile ramă standard



## Accesorii

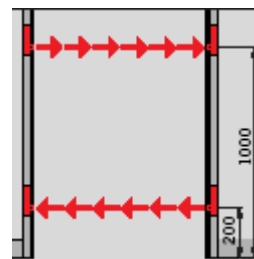
**Bariere luminoase:**

-se utilizează pentru a semnaliza prezența în dreptul foilor de ușă (unde radarele nu pot detecta). Opresc închiderea ușii dacă este cineva în dreptul foilor.

-se montează în pereche pe părțile de vis-a-vis

-conform standardelor germane se montează două perechi: la înălțimea de 200 mm, respectiv la 1000 mm față de sol

→ o pereche se montează de obicei la 800 mm de sol.

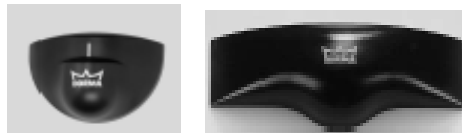


**Radare**

-cu sesizare direcție

-fără sesizare direcție

-orice combinație

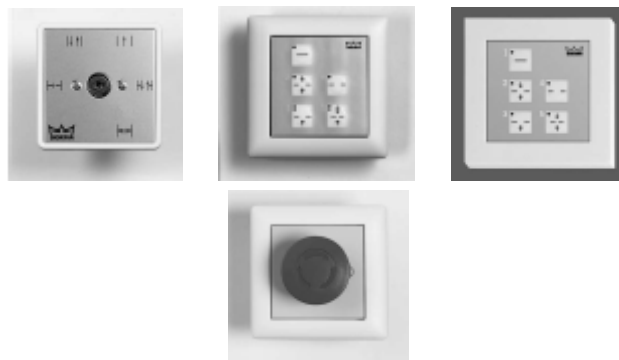


**Selectoare program cu cheie (sau buton) interne și/sau externe**

-maximum 5 poziții (închis, automat, deschis permanent, deschidere parțială, deschidere unidirecțională-ieșire, ).

Ușile se pot încuia suplimentar cu cheie sau coduri electronice.

Selectoarele se pot monta aparent sau îngropat.

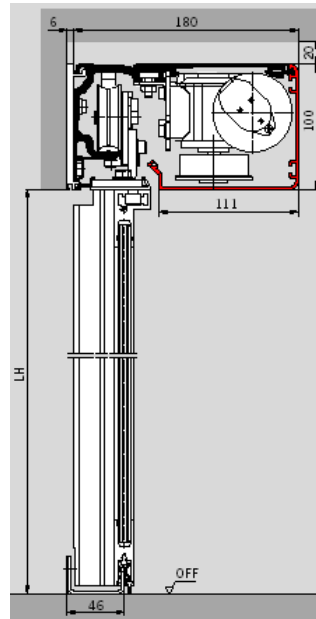
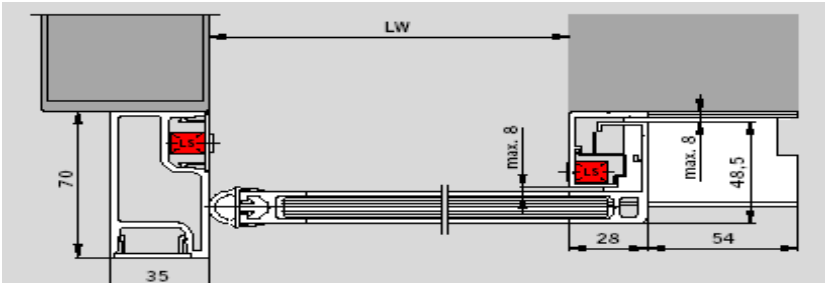
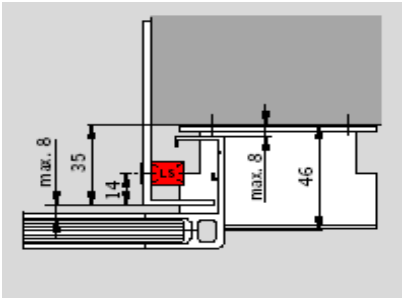


**Butoane manuale, pneumatice, cu undă radio, de panică, pentru deschidere/închidere, cu cheie și/sau manuale sau deschideri cu manete în caz de panică.**

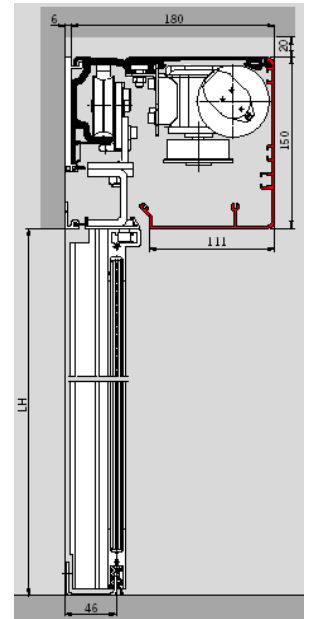
# Situații de montaj

## Profile G

### Montaj pe perete



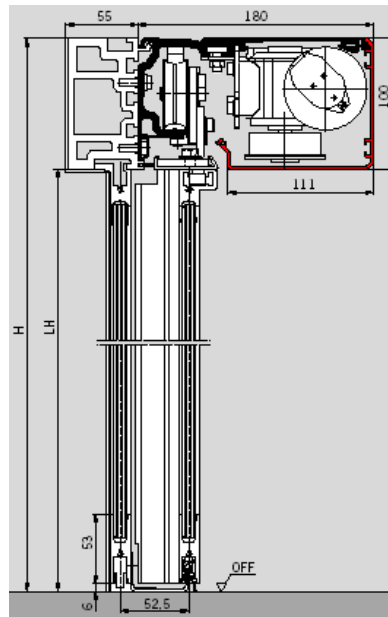
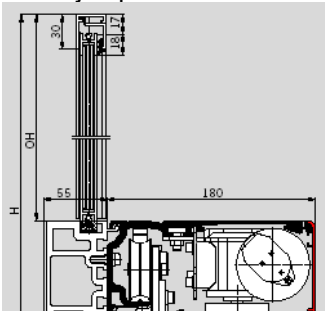
100 mm înălțime



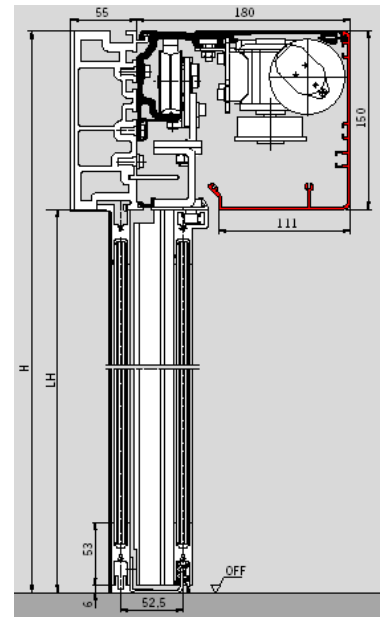
150 mm înălțime

### Montaj cu foi laterale fixe

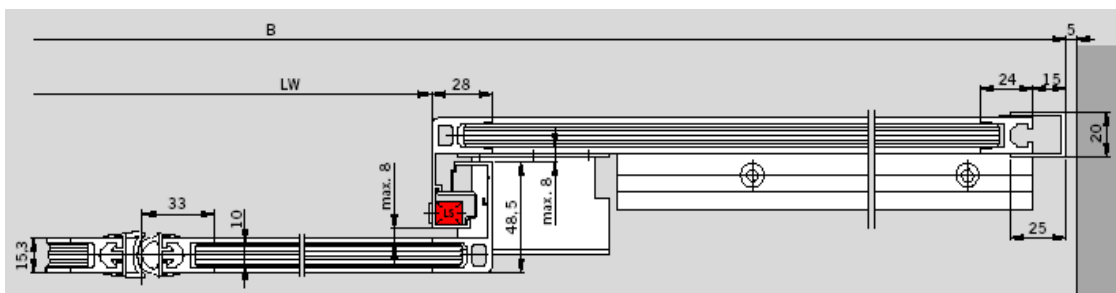
### Montaj supralumină



100 mm înălțime

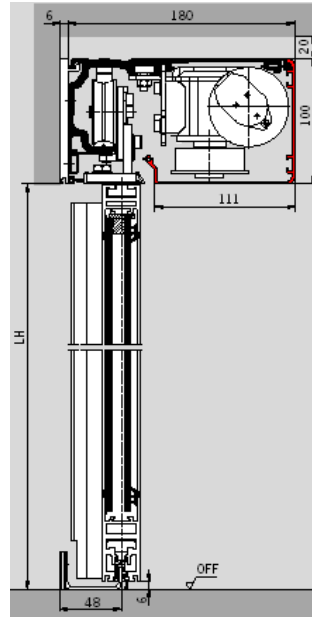
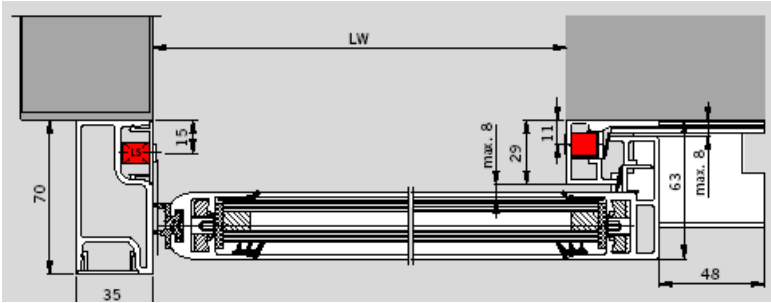
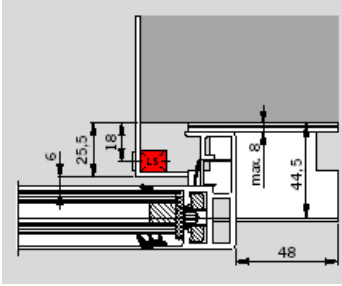


150 mm înălțime

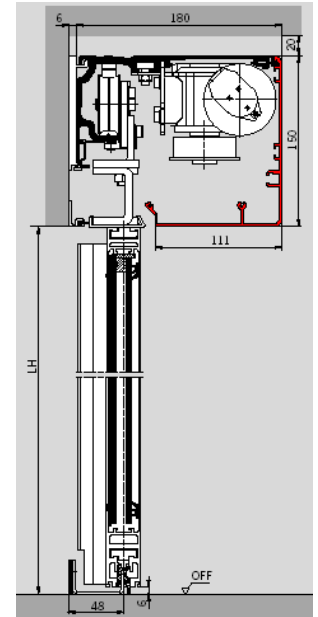


Profile G - ISO

Montaj pe perete



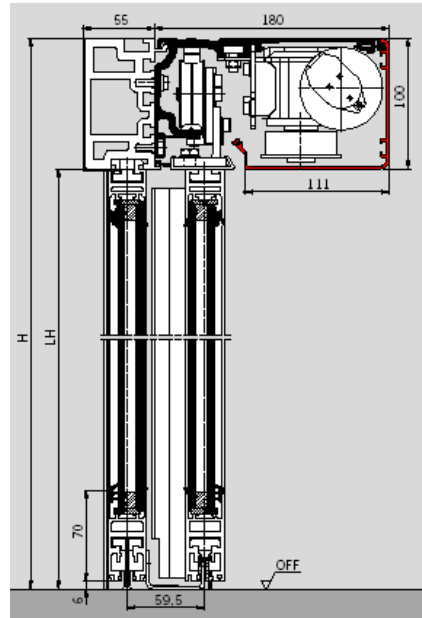
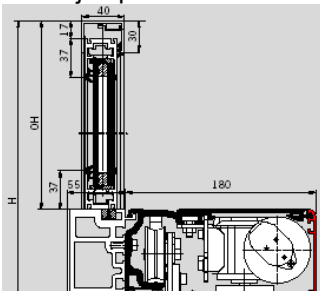
100 mm înălțime



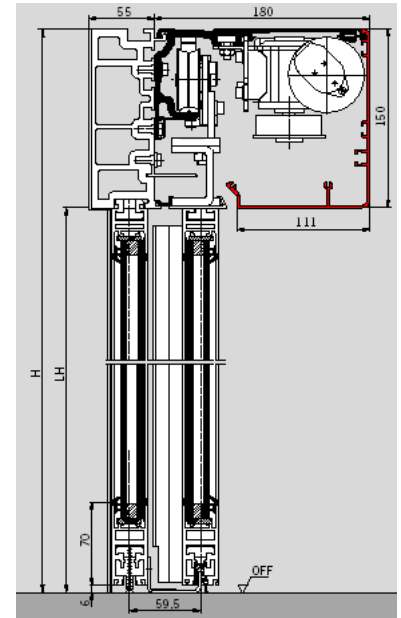
150 mm înălțime

Montaj cu foi laterale fixe

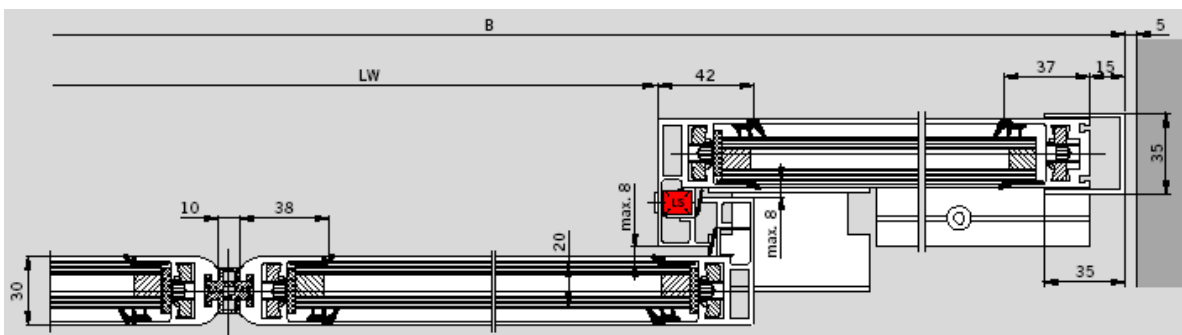
Montaj supralumină



100 mm înălțime

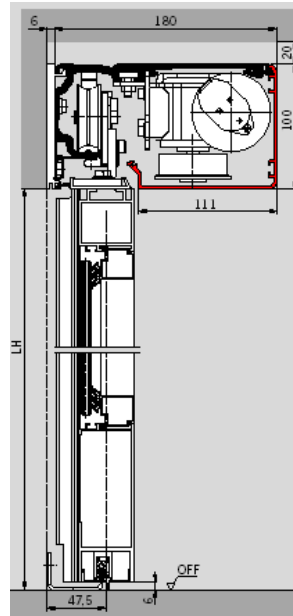
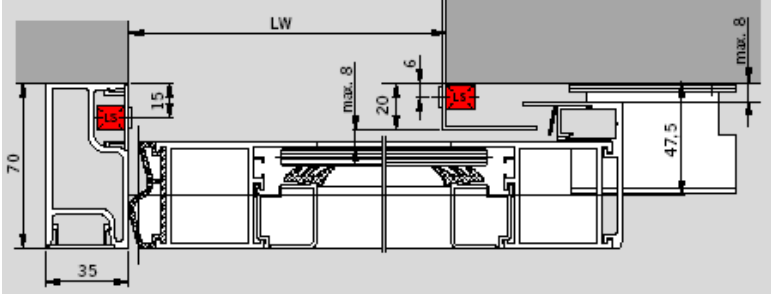
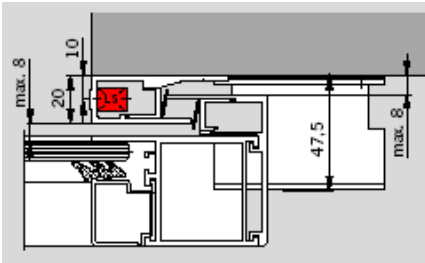


150 mm înălțime

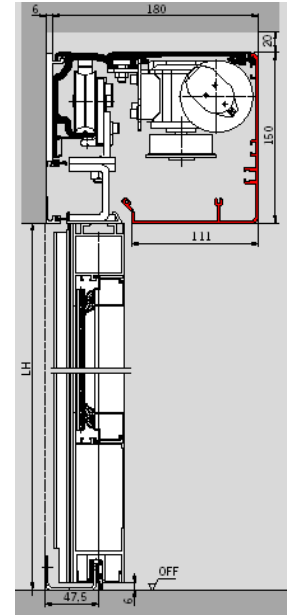


## Profile R

### Montaj pe perete



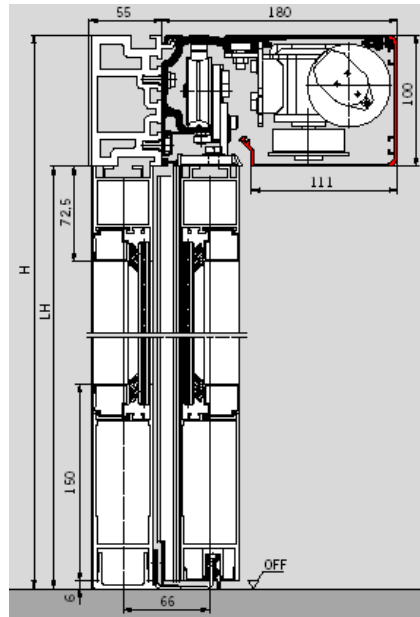
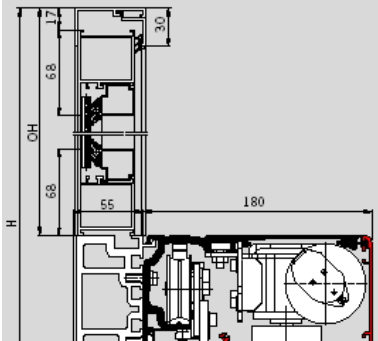
100 mm înălțime



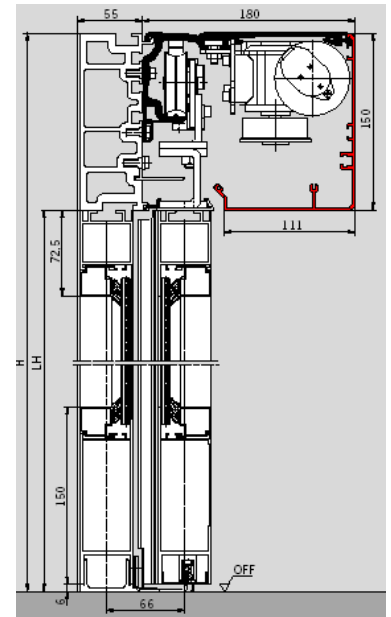
150 mm înălțime

### Montaj cu foi laterale fixe

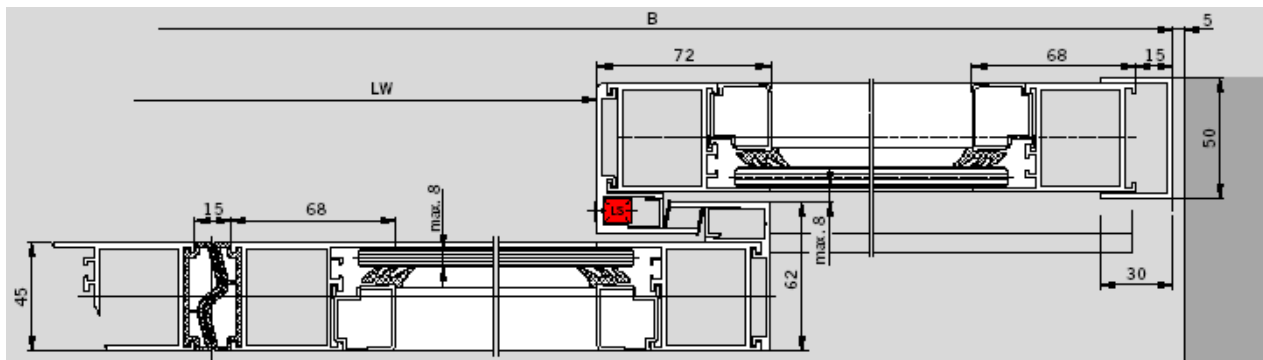
### Montaj supralumină



100 mm înălțime

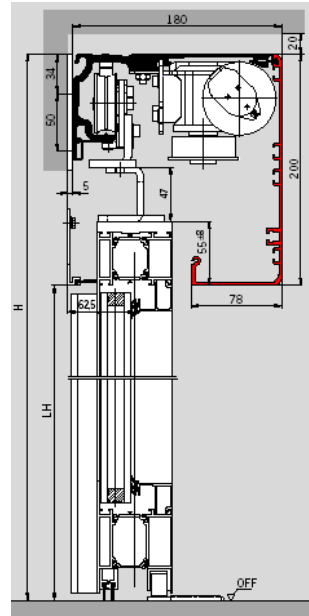
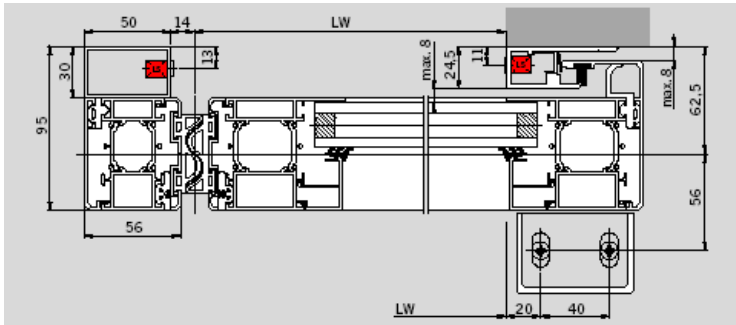


150 mm înălțime

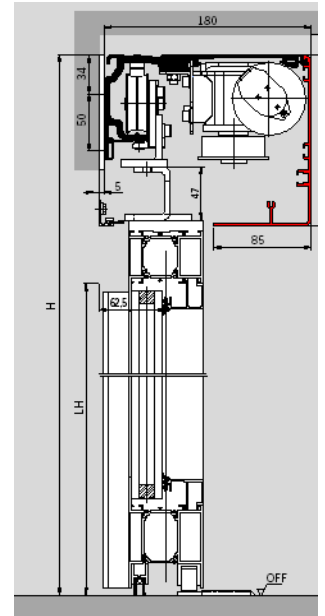


## Profile R-Thermo

### Montaj pe perete



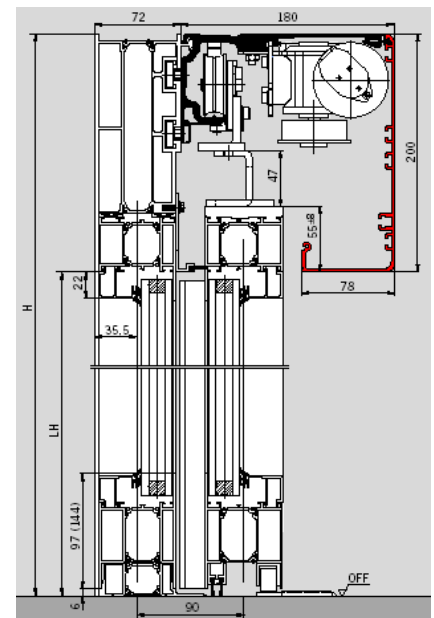
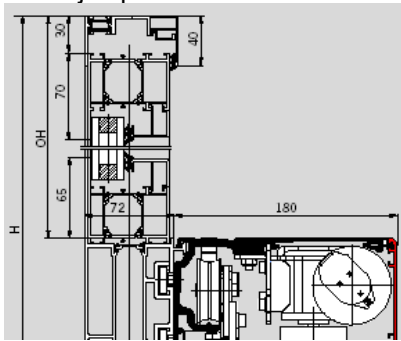
200 mm înălțime



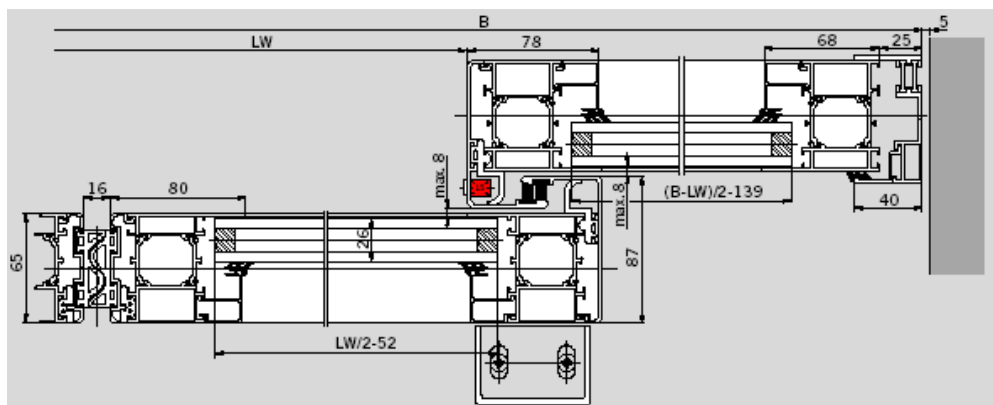
150 mm înălțime

### Montaj cu foi laterale fixe

### Montaj supralumină

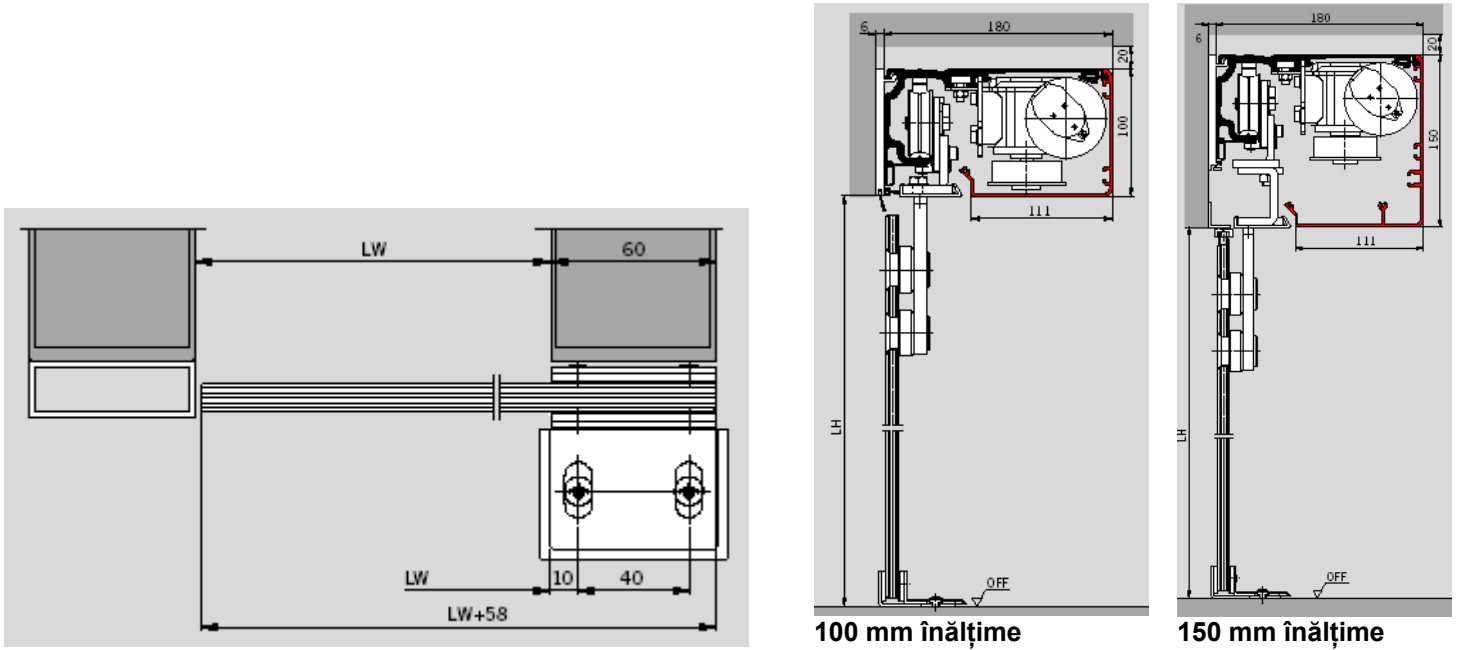


200 mm înălțime



## Prinderi punctuale pe sticlă Manet

### Montaj pe perete



### Montaj cu foi laterale fixe

#### Montaj supralumină

